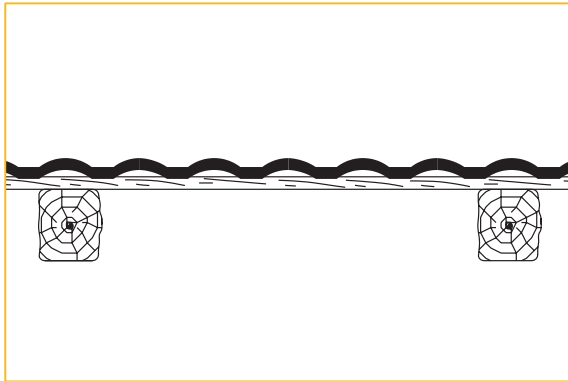


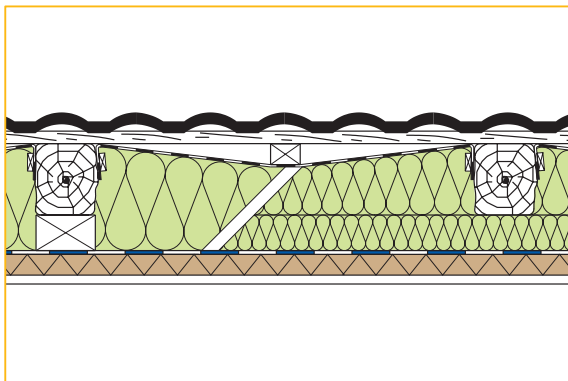
# Lösungsvorschläge

## Ausgangssituation, ohne Unterdach



Legende:  
 Dacheindeckung  
 Dachlattung  
 Sparren

## Bei geplantem Ausbau von Innen



Legende:  
 Dacheindeckung  
 Dachlattung  
 Abstandsplatte  
 Unterspannbahn, diffusionsoffen  
 Sparrenaufdoppelung / Querlattung  
 Heralan-KP / Heraflax-SP  
 pro clima DB+  
 Heraklith-BM  
 Innenputz

## Wärmeschutz

Gemäß EnEV ist für Steildächer ein U-Wert  $U \leq 0,30 \text{ W/m}^2\text{K}$  vorgeschrieben. Es wird jedoch ein U-Wert von  $U \leq 0,2 \text{ W/m}^2\text{K}$  empfohlen, dieser Wert wird mit 180 mm Heralan-KP-035 bzw. mit 200 mm Heraflax-SP 040 erreicht.

## Sommerlicher Wärmeschutz

Die hohe speicherwirksame Masse der Heraklith-BM Platte (50 mm) vermindert das Aufheizen der Wohnräume im Dachgeschoss und sorgt, auch durch die feuchtigkeitsregulierende Wirkung, für ein angenehmes Raumklima. Die Amplitudendämpfung beträgt  $\geq 20$ ; die Phasenverschiebung ist daher von untergeordneter Bedeutung.

## Schallschutz

Der Vergleich mit geprüften, ähnlichen Aufbauten läßt auf ein Schalldämmmaß  $R_w$  von ca. 48 dB schließen.

## Brandschutz

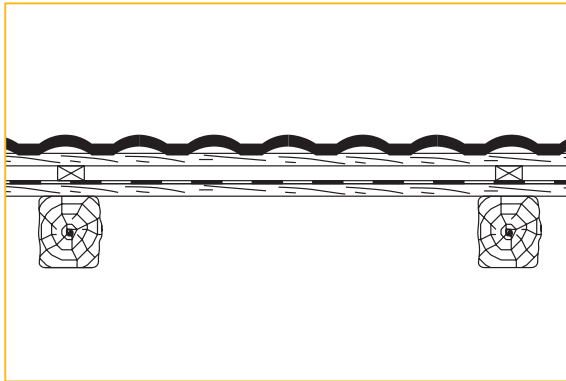
Sparrenunterseitig angebrachte Heraklith-BM Platten verbessern den Brandschutz erheblich. Prüfungen belegen, dass 50 mm dicke Heraklith-BM Platten mit mind. 10 mm mineralischem Putz dem Feuer über 90 min. standhalten. Ein entsprechendes bauaufsichtliches Prüfzeugnis ist in Vorbereitung. Nach DIN 4102-4 werden diese Konstruktionen ohne Nachweis als F 30-B eingestuft.

## Bauphysik

Die luftdicht ausgeführte Dampfbremse pro clima DB+ sorgt in Verbindung mit der über der Wärmedämmung angebrachten diffusionsoffenen Unterspannbahn für einen bauphysikalisch einwandfreien Aufbau.

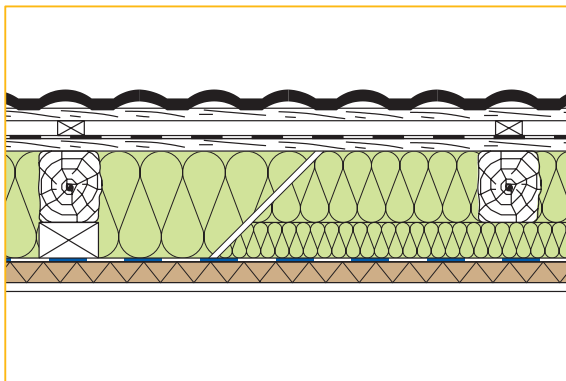
# Lösungsvorschläge

## Ausgangssituation, mit Unterdach



Legende:  
 Dacheindeckung  
 Dachlattung  
 Konterlattung  
 Bitumenbahn o. ä.  
 Holzschalung  
 Sparren

## Bei geplantem Ausbau von Innen



Legende:  
 Dacheindeckung  
 Dachlattung  
 Konterlattung  
 Bitumenbahn o. ä.  
 Holzschalung  
 Sparrenaufdoppelung / Querlattung  
 Heralan-KP / Heraflax-SP  
 pro clima INTELLO  
 Heraklith-BM  
 Innenputz

## Wärmeschutz

Gemäß EnEV ist für Steildächer ein U-Wert  $U \leq 0,30 \text{ W/m}^2\text{K}$  vorgeschrieben. Es wird jedoch ein U-Wert von  $U \leq 0,2 \text{ W/m}^2\text{K}$  empfohlen, dieser Wert wird mit 180 mm Heralan-KP-035 bzw. mit 200 mm Heraflax-SP 040 erreicht.

## Sommerlicher Wärmeschutz

Die hohe speicherwirksame Masse der Heraklith-BM Platte (50 mm) vermindert das Aufheizen der Wohnräume im Dachgeschoss und sorgt, auch durch die feuchtigkeitsregulierende Wirkung, für ein angenehmes Raumklima. Die Amplitudendämpfung beträgt  $\geq 25$ ; die Phasenverschiebung ist daher von untergeordneter Bedeutung.

## Schallschutz

Mit diesem Aufbau wird ein Schalldämmmaß  $R_w$  von 48 bis 50 dB gemäß Prüfzeugnis erreicht.

## Brandschutz

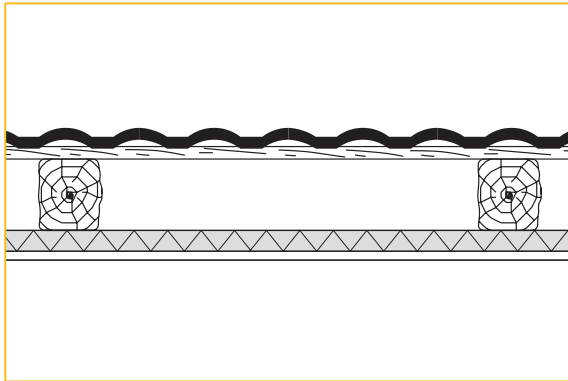
Sparrenunterseitig angebrachte Heraklith-BM Platten verbessern den Brandschutz erheblich. Prüfungen belegen, dass 50 mm dicke Heraklith-BM Platten mit mind. 10 mm mineralischem Putz dem Feuer über 90 min. standhalten. Ein entsprechendes bauaufsichtliches Prüfzeugnis ist in Vorbereitung. Nach DIN 4102-4 werden diese Konstruktionen ohne Nachweis als F 30-B eingestuft.

## Bauphysik

Die luftdicht ausgeführte, variable Dampfbremse pro clima INTELLO sorgt auch bei dampfdichten Dächern für einen bauphysikalisch einwandfreien Aufbau.

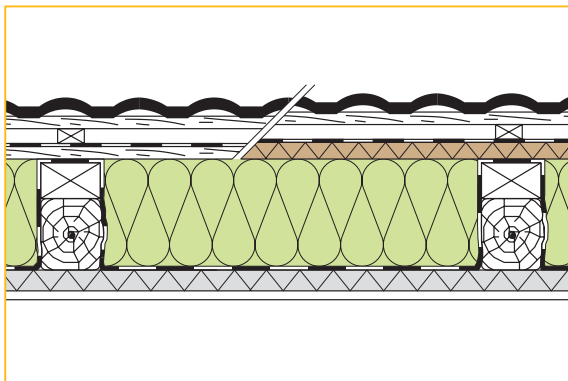
# Lösungsvorschläge

## Ausgangssituation ohne Unterdach



Legende:  
 Dacheindeckung  
 Dachlattung  
 Sparren  
 Holzwohleplatte  
 Innenputz

## Bei geplanter Erneuerung der Dacheindeckung



Legende:  
 Dacheindeckung  
 Dachlattung  
 Konterlattung  
 diffusionsoffene Auflagebahn  
 Holzschalung / Heraklith-BM  
 Sparrenaufdoppelung  
 Heralan-KP / Herافلax-SP  
 pro clima DASATOP  
 Bestand

## Wärmeschutz

Gemäß EnEV ist für Steildächer ein U-Wert  $U \leq 0,30 \text{ W/mK}$  vorgeschrieben. Es wird jedoch ein U-Wert von  $U \leq 0,2 \text{ W/mK}$  empfohlen, dieser Wert wird mit 180 mm Heralan-KP-035 bzw. mit 200 mm Heraflax-SP 040 erreicht.

## Sommerlicher Wärmeschutz

Die hohe speicherwirksame Masse der Heraklith-BM Platte vermindert das Aufheizen der Wohnräume im Dachgeschoss und sorgt, auch durch die feuchtigkeitsregulierende Wirkung, für ein angenehmes Raumklima. Die Amplitudendämpfung beträgt  $\geq 15$ ; die Phasenverschiebung ist daher von untergeordneter Bedeutung.

## Schallschutz

Der Vergleich mit geprüften, ähnlichen Aufbauten läßt auf ein Schalldämmmaß  $R_w$  von ca. 48 dB schließen.

## Brandschutz

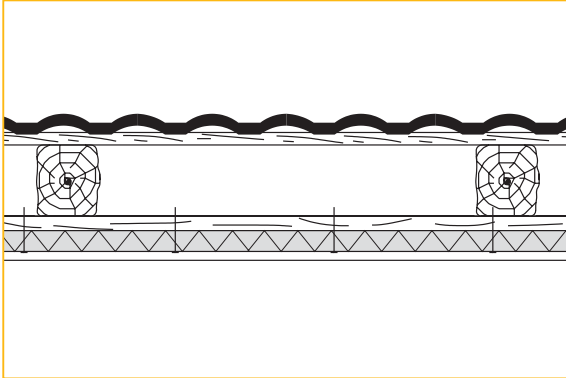
Nach DIN 4102-4 können diese Konstruktionen ohne Nachweis als F30-B eingestuft werden, sofern die darin genannten Rahmenbedingungen erfüllt sind.

## Bauphysik

Die luftdicht ausgeführte Dampfbremse pro clima DASATOP sorgt in Verbindung mit der über der Wärmedämmung angebrachten dampfdiffusionsoffenen Unterspannbahn für einen bauphysikalisch einwandfreien Aufbau.

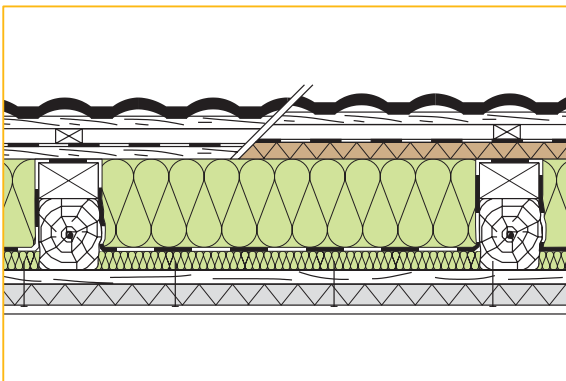
# Lösungsvorschläge

## Ausgangssituation ohne Unterdach



Legende:  
 Dacheindeckung  
 Dachlattung  
 Sparren  
 Lattung  
 Holzwolleplatte  
 Innenputz

## Bei geplanter Erneuerung der Dacheindeckung



Legende:  
 Dacheindeckung  
 Dachlattung  
 Konterlattung  
 diffusionsoffene Auflagebahn  
 Holzschalung / Heraklith-BM  
 Sparrenaufdoppelung  
 Heralan-KP / Heraflax-SP  
 pro clima DASATOP  
 Heralan-TP  
 Bestand

## Wärmeschutz

Gemäß EnEV ist für Steildächer ein U-Wert  $U \leq 0,30 \text{ W/m}^2\text{K}$  vorgeschrieben. Es wird jedoch ein U-Wert von  $U \leq 0,2 \text{ W/m}^2\text{K}$  empfohlen, dieser Wert wird mit 180 mm Heralan-KP-035 bzw. mit 200 mm Heraflax-SP 040 erreicht.

## Sommerlicher Wärmeschutz

Die hohe speicherwirksame Masse der Heraklith-BM Platte (50 mm) vermindert das Aufheizen der Wohnräume im Dachgeschoss und sorgt, auch durch die feuchtigkeitsregulierende Wirkung, für ein angenehmes Raumklima. Die Amplitudendämpfung beträgt  $\geq 15$ ; die Phasenverschiebung ist daher von untergeordneter Bedeutung.

## Schallschutz

Der Vergleich mit geprüften, ähnlichen Aufbauten läßt auf ein Schalldämmmaß  $R_w$  von ca. 48 dB schließen.

## Brandschutz

Nach DIN 4102-4 können diese Konstruktionen ohne Nachweis als F30-B eingestuft werden, sofern die darin genannten Rahmenbedingungen erfüllt sind.

## Bauphysik

Die luftdicht ausgeführte, variable Dampfbremse pro clima DASATOP sorgt für einen bauphysikalisch einwandfreien Aufbau.

**Hinweis:** Um Beschädigungen der Dampfbremse durch vorstehende Nägel zu verhindern, empfehlen wir eine mind. 30 mm dicke Heralan-TP Platte vor Verlegen der Dampfbremse einzulegen.

# Ausführungsbeispiele

## Verarbeitungsfotos



Heralan-KP Platten zwischen die Sparren klemmen.



Reststücke zwischen die Sparren klemmen.



Befestigung der Dampfbremse pro clima DB+ durch Anklammern an die Holzunterkonstruktion.



Ableben der Bahnüberlappungen mit pro clima TAPE.



Aufbringen von Heraklith-BM-Kleber auf die Längsseite.



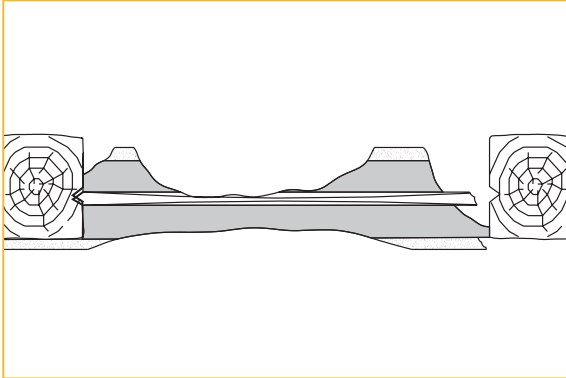
Befestigung von Heraklith-BM Platten mit Heraklith-Kompaktbauschrauben.

## Hinweis

Detaillierte Verarbeitungshinweise siehe Band 5, Dachgeschossausbau oder im Internet, [www.heraklith.com](http://www.heraklith.com) unter service, downloads!

# Lösungsvorschläge

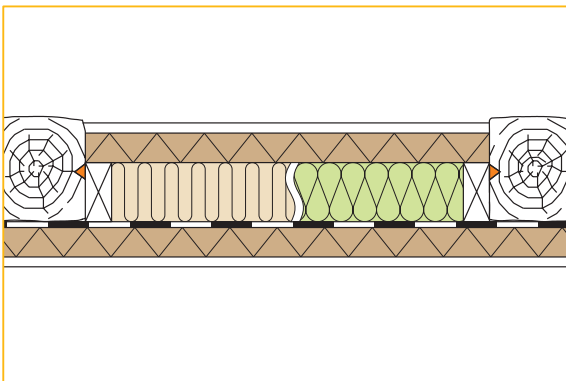
## Ausgangssituation, Ausfachung wird ersetzt



Fachwerkwandkonstruktionen zeichnen sich durch besonders schützenswerte Fassaden aus.

Bauphysikalisch sind sie jedoch gesondert zu beurteilen und benötigen, spezielle Problemlösungen.

## Fachwerkwandkonstruktionen mit erneuerter Ausfachung



Legende:

Außenputz

Heraklith-BM

Fachwerkbalken

Holzlattung / Heraflax oder Heralan-KP/ -KP-HB

pro clima DB+ / INTELLO

Heraklith-BM Platte

Innenputz

## Wärmeschutz

Die EnEV fordert bei der Sanierung von Fachwerken, die neue Ausfachungen enthalten, einen U-Wert von  $\leq 0,45$  W/m<sup>2</sup>K. Die Dimensionen der vorhandenen Fachwerksbalken ermöglichen meist den Einbau einer 80 oder 100 mm dicken Dämmschicht zusätzlich zur äußeren Putzträgerplatte.

## Sommerlicher Wärmeschutz

Die hohe speicherwirksame Masse der Heraklith-BM Platte sorgt in Verbindung mit der feuchtigkeitsregulierenden Wirkung für ein angenehmes Raumklima.

## Brandschutz

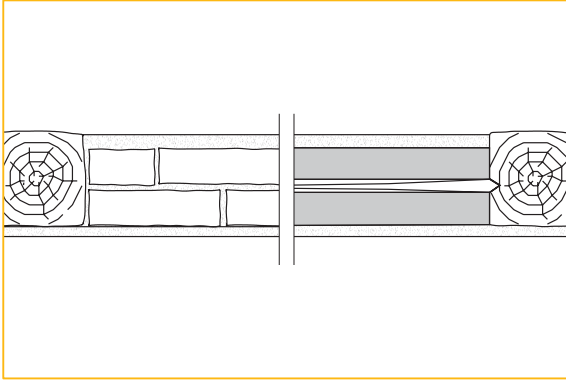
Feuerwiderstandsdauer F30 gem. DIN 4102-4

## Bauphysik

Die luftdicht ausgeführte Dampfbremse pro clima DB+ oder INTELLO sorgt für einen bauphysikalisch einwandfreien Aufbau.

# Lösungsvorschläge

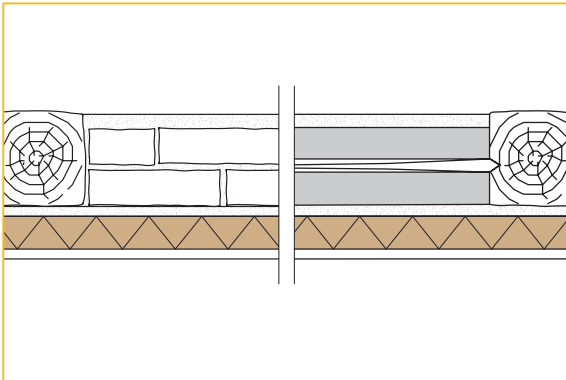
## Ausgangssituation, Ausfachung bleibt erhalten



Fachwerkwandkonstruktionen zeichnen sich durch besonders schützenswerte Fassaden aus.

Bauphysikalisch sind sie jedoch gesondert zu beurteilen und benötigen, spezielle Problemlösungen.

## Fachwerkwandkonstruktionen mit innenseitiger Dämmung



Legende:  
 Bestand  
 Heraklith-BM Platte  
 Innenputz

### Wärmeschutz

Durch die Anbringung von Heraklith-BM Platten, Dicke 50 mm, erhöht sich der Wärmedurchlasswiderstand R der vorhandenen Wand um  $0,56 \text{ m}^2\text{K/W}$ .

### Sommerlicher Wärmeschutz

Die hohe speicherwirksame Masse der Heraklith-BM Platte sorgt in Verbindung mit der feuchtigkeitsregulierenden Wirkung für ein angenehmes Raumklima.

### Brandschutz

Feuerwiderstandsdauer F30 gem. DIN 4102-4

### Bauphysik

Die Innendämmung mit Heraklith-BM Platten stellt einen bewährten Aufbau zur Sanierung von wertvollen Fachwerksbauten dar. Hinweis: Luftschichten zwischen bestehendem Altputz und Heraklith-BM Platten sind zu vermeiden. Gegebenenfalls ist der Altputz auszugleichen bzw. zu egalisieren.

Nach DIN 4108, Teil 3 ist bei Innendämmungen mit verputzten Heraklith-BM Platten auf Mauerwerk nach DIN 1053 kein rechnerischer Nachweis hinsichtlich Tauwasserausfall durch Dampfdiffusion erforderlich.